

## Bulaşık Yıkama Uzaktan ön-yıkama modülü, soldan sağa

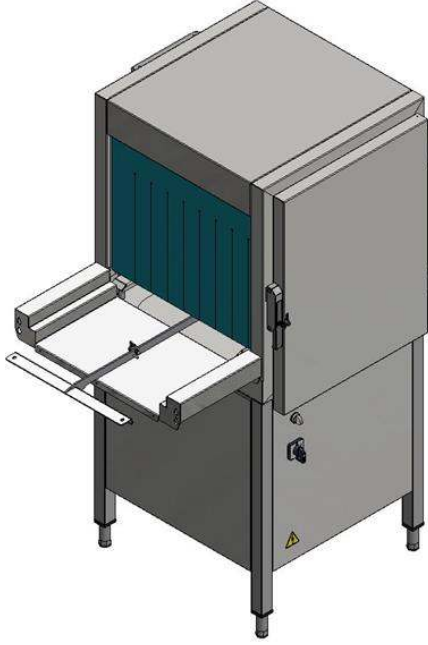
SIRA # \_\_\_\_\_

MODEL # \_\_\_\_\_

ADI # \_\_\_\_\_

SIS # \_\_\_\_\_

AIA # \_\_\_\_\_



510503 (RPWMDDL)

Uzaktan ön yıkama modülü,  
soldan sağa

### Özellikler

#### Sıra No.

Electrolux'ün orta boy ön-yıkama modülü, Electrolux'ün green&clean konveyörlü tip bulaşık makinesi ve elleçleme sistemi ile kurulumu uygundur. Elektriksel özellikler, 230V tek fazlı olmalıdır. Ünite, elleçleme sisteminin bir parçası olarak soldan sağa kurulur ve performansı etkilemeden bulaşık yıkama düzenini optimize etmek için konveyörlü tip bulaşık makinesi ile senkronize olarak çalışır. Ön-yıkama bölümü üst ve alt kollara sadece soğuk su sağlar, böylece daha iyi ön-yıkama performansı sağlanır ve yiyecek kalıntıları bulaşıkların üzerinde yapışmaz. Sepetler otomatik olarak, ön yıkama bölgesi boyunca konveyör sistemi ile geçer. Otomatik başlat/durdur butonu su, enerji tüketimi ve gürültüyü azaltır. Tamamen yuvarlatılmış köşeleri olan ve drenaja doğru eğimli derin çekilmiş hazne, hızlı boşaltmayı sağlar. Menteşeli kapı sayesinde kapının iç kısmına kolayca erişilebilir, depo kolayca temizlenir ve kolay erişimli yalıtılmış kapı sessiz çalışma ortamı ve ısı izolasyonu sağlar. Electrolux'ün elleçleme sistemine herhangi bir değişiklik yapmadan bağlanmak için tam ön düzenleme yapılmıştır. Ünitenin ayrı güç bağlantısı ve çalışma kontrolü vardır.

Onay: \_\_\_\_\_

### Ana Özellikler

- Electrolux Professional green&clean konveyörlü tip bulaşık makinesi ve motorlu olmayan elleçleme sistemi ile bağlantılı olacak şekilde tasarlanmıştır.
- Kirlerin oluşmasını önlemek için tamamen yuvarlatılmış köşeleri olan preslenmiş tank, drenaja doğru eğimlidir, sadece birkaç dakika içinde hızlı drenaj sağlar. Preslenmiş tank, kaynak noktası olmaksızın su geçirmez bir çözüm sunar.
- Ünite, motorlu olmayan elleçleme sisteminin bir parçası olarak kurulur ve konveyörlü tip bulaşık makinesi ile senkronize olarak çalışır.
- Ayrı ön yıkama modülü, konveyörlü tip bulaşık makinesinde köpüklenme riskini azaltır.
- Daha iyi ön-yıkama performansı sağlamak için ön-yıkama bölümü, soğuk su kullanır. Böylece yemek kalıntıları sıcaktan dolayı tabakta kalmaz.
- Sepetler otomatik olarak ön-yıkama makinesinden bulaşık makinesinde tezgahına geçer.
- Bulaşık yıkama düzenini performansı etkilemeden optimize etmek için, konveyörlü tip bulaşık makinesinin dışındaki elleçleme sisteminin bir parçası olarak uzaktan kurulum.
- Modülün iç kısmına ve tüm dahili bileşenlere tam erişilebilirlik, menteşeli kapı sayesinde temizlik için kolayca sökülebilir.
- Ünitenin ayrı güç bağlantısı ve çalışma kontrolü vardır.

### Konstruksiyon

- Tüm ana bileşenler dayanıklı, korozif olmayan 304 tip paslanmaz çelikten üretilmiştir: iç bölme, dış, ön ve yan paneller, ön yıkama kolları ve kapı.
- Kapı enjeksiyon köpüğü ile izole edilmiştir. Bu, gürültüyü ve ısı kaybını azaltmanın yanı sıra güç de katar.
- Giriş ve çıkışta donatılmış perdeler, su sıçramasını önler.
- Makinenin altının temizliği için tam erişim sağlayan ayarlanabilir ayaklar.

### Sürdürülebilirlik

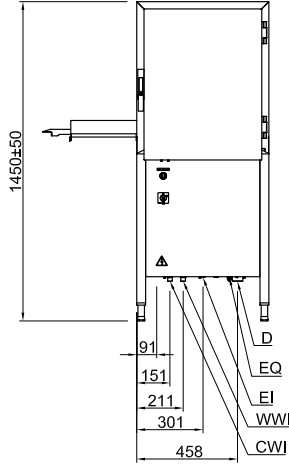


- Otomatik ön-yıkama modülü, ön-yıkama spreyinin manuel işleminin yerini aldı.
- Otomatik başlat/durdur fonksiyonu, bölümün sadece sepet geçerken çalışmasına olanak verir. Bu özellik su, enerji tüketimi ve gürültüyü azaltır.
- Kullanımı kolay kontrol paneli.

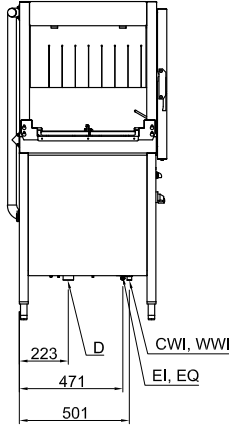
### Opsiyonel Aksesuarlar

- Motorlu tezgah için elektronik bağlantı kiti - konveyörlü tip PNC 865290
- Çift Durulmalı Konveyörlü Bulaşık Makinesi için, motorlu tezgah ve uzaktan ön yıkama modülü için elektronik bağlantı kiti PNC 865508

Ön

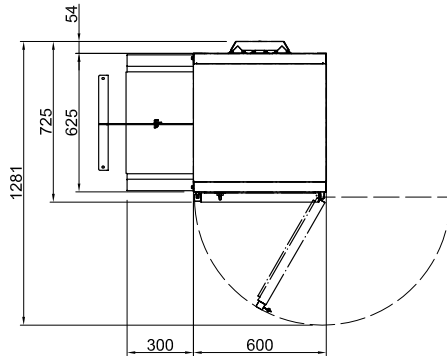


Yan



- D = Drenaj  
EI = Elektrik bağlantısı  
EO = Elektrik çıkışı  
EQ = Topraklama vidası  
ES = Elektrik sinyali GİRİŞ/ÇIKIŞ  
HWI = Sıcak Su Girişi  
U = USB girişi  
WI = Su Girişi

Üst

**Elektrik:**

Voltaj:	220-230 V/1N ph/50 Hz
Standart kurulu güç:	0.9 kW
Ön-yıkama pompası boyutu:	0.73 kW

**Su:**

Ön-yıkama tankı boyutu:

**Temel bilgiler:**

Kapı açık olduğundaki yükseklik:	1450 mm
Yükleme ağzının ebadı (genişlik):	530 mm
Dış boyutlar, Genişlik:	600 mm
Dış boyutlar, Derinlik:	726 mm
Dış boyutlar, Yükseklik:	1450 mm
Yükleme ağzının ebadı (yükseklik):	465 mm
Net ağırlık:	93 kg
Ambalajlı ağırlık:	110 kg
Ambalaj yüksekliği:	1650 mm
Ambalaj genişliği:	800 mm
Ambalaj derinliği:	650 mm
Ambalajlı hacim:	0.86 m <sup>3</sup>
Ön-yıkama sıcaklığı:	30 - 50 °C

**Sürdürülebilirlik**

Ses seviyesi:	<70 dBA
---------------	---------